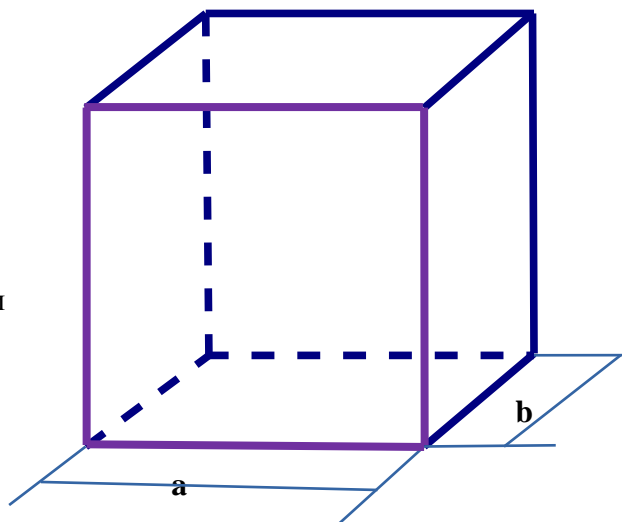


Расчет требуемого количества плитки на пол

$$S \text{ пола} = a * b,$$

где **a** — это длина помещения, а
b — это ширина помещения

Если Вы не хотите, чтобы плиткой было выложено пространство под ванной в целях экономии или по иным причинам, в этом случае из общей площади помещения следует вычесть площадь пола, на которую Вы не планируете укладывать плитку.



Расчет требуемого количества плитки на стены

I. Считаем периметр помещения

$$P = (a+b)*2$$

где **a** — это длина помещения, а
b — это ширина помещения.

II. Считаем площадь стен помещения

$$S \text{ стен} = P * h,$$

где **P** — это периметр помещения, а
h — это высота стен помещения

III. Считаем площадь дверного проема

$$S \text{ двери} = c * d,$$

где **c** — это ширина дверного проема, а
d — это высота дверного проема

IV. Считаем необходимое количество плитки на стены помещения

$$S \text{ стен под облицовку плиткой} = S \text{ стен} - S \text{ двери}$$

Получаем требуемое количество плиток в квадратных метрах

V. Считаем необходимое количество пачек плитки

S стен под облицовку плиткой / количество квадратных метров в 1 пачке выбранной плитки

P.S. К полученному количеству рекомендуется прибавить от 5 до 7 плиток каждого вида на подрезку.

